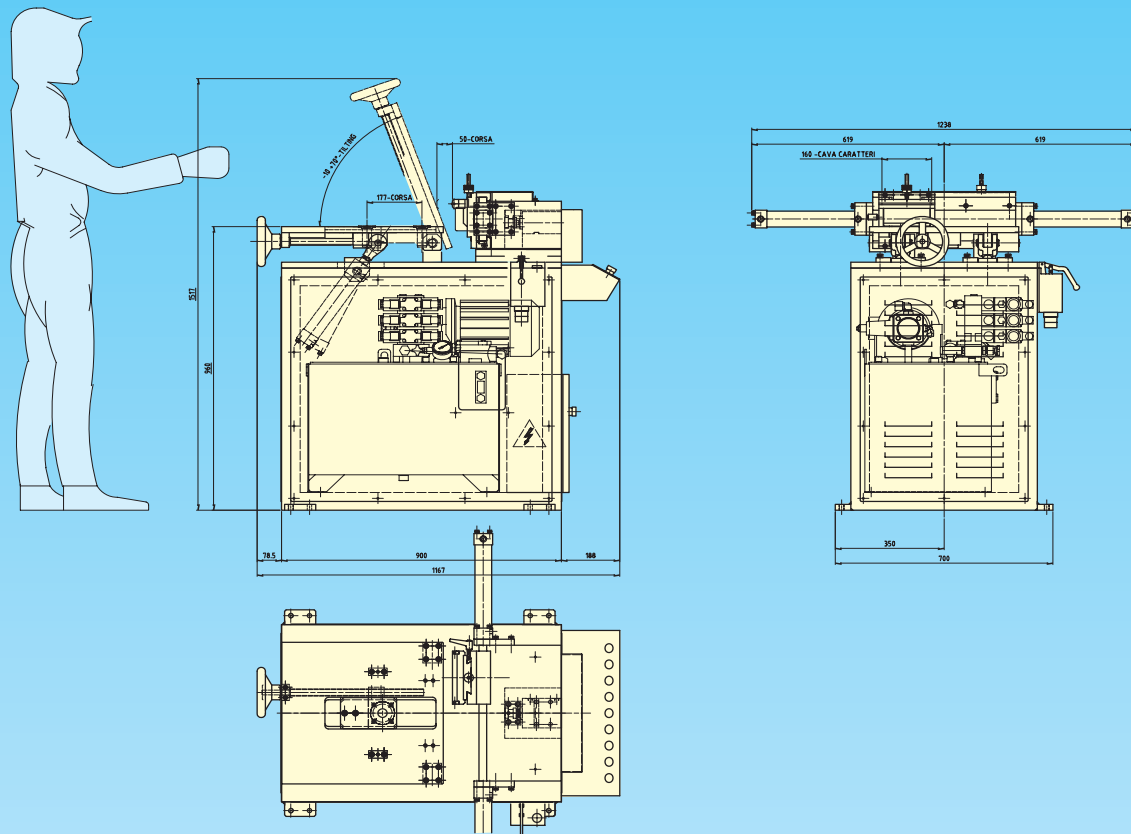




MARCATRICE IDRAULICA



CARATTERISTICHE TECNICHE

Lunghezza cava porta caratteri	160 mm
Altezza cava porta caratteri	6 mm
Corsa carrello porta caratteri	240 mm
Corsa avvicinamento gruppo porta caratteri	50 mm
Inclinazione tavola	da -10° a +70°
Diametro minimo da timbrare	30 mm
Diametro massimo da timbrare	470 mm
Altezza min. timbratura dal piano tavola	10 mm <i>(vedi tabella)</i>
Altezza max. timbratura dal piano tavola	115 mm <i>(vedi tabella)</i>
Pressione massima	60 kg/cm ²
Motore elettrico	1,5 kW
Voltaggio	380/400
Peso	500 kg

TABELLA DI RIFERIMENTO

0° diam. min.	30° diam. max	470 h	15/95
10° diam. min.	30° diam. max	470 h	15/95
20° diam. min.	30° diam. max	470 h	15/95
30° diam. min.	30° diam. max	460 h	15/100
40° diam. min.	30° diam. max	450 h	15/105
50° diam. min.	30° diam. max	450 h	15/110
60° diam. min.	30° diam. max	430 h	15/115
70° diam. min.	30° diam. max	410 h	15/115
-10° diam. min.	30° diam. max	470 h	10/90